

■ FRANK Innmuringskrage



Mauerkragen

Problemstilling

Det er et gjentakende problem å lage gjennomføringer for rør i bygninger. Nedgravde rørledninger skal ha gjennomføringer i betongkummer eller ulike veggkonstruksjoner. I mange tilfeller ligger disse gjennomføringene under grunnvannsnivå. Kritisk er rørgjennomføringer i basseng og renseanlegg. Dersom grunnvann trenger gjennom rørene vil det føre til lekkasje og gi omfattende og dyre reparasjoner.

Løsningen

Med FRANK's innmuringskrage i EPDM gummi kan rørledningen føres vanntett gjennom betongdekker og vegger, selv med vanntrykk, når det støpes inn. Man får en problemfri tetning med FRANK's innmuringskrage som er tilpasset alle rørmaterialer, så lenge disse har en ren, glatt overflate uten porer der innmuringskragen monteres. Hvis nødvendig må røroverflaten glattes/jevnes ut.

Bruksområder

Tetningssystemet er lagt opp etter de mål-standarder som gjelder for plastrør. På grunn av innmuringskragens gode fleksibilitet egner den seg for **alle** rørmaterialer .

Egenskaper

Det anvendte materialet, EPDM gummi, er kjemisk bestandig mot et stort antall syrer og baser. Den viser også en fremragende evne til å stå i mot eller bli påvirket av ozon. I forhold til olje og fett viser den en moderat stabilitet. EPDM er ikke bestandig mot bensin. I sistnevnte tilfeller kan man benytte FRANK innmuringskrage av NBR gummi.



PP-rør DN 63 med FRANK innmuringskrage DN 63

EPDM har følgende tekniske karakteristikker:

Tetthet	1.030 kg /m
Shore- hardhet	40 _i Sh ± 5
Strekfasthet	8 N/mm
Bruddforlengelse	750 %
Temperaturomr det	-50....+120°C

Ved konkrete anvendelsesområder hvor det kreves detaljerte opplysninger, står vår tekniske avdeling til Deres disposisjon.



Rør i keramisk materiale i DN250 med FRANK's innmuringskrage DN250

Montasje

Innmuringskragen blir trukket inn på røret med tilhørende spennbåndsystem, for å monteres i henhold til bruksanvisningene. Spennsystemet for innmuringskrager inntil DN315 mm monteres med skrutrekker. Fra og med DN355mm kreves eget verktøy for montasje .

FRANK innmuringskrage har ikke et festesystem for rørledninger. Vi leverer likevel murgjennomføringer som er strekkfaste i PEHD og PP.



KG-Rør DN 100 med FRANK's innmuringskrage DN 110mm

Fordeler:

- prigunstig løsning
- lett å montere med rustfrie stålspennbånd
- egner seg for alle rørmaterialer
- vanntett inntil 0 m VS for DN32mm-DN315mm
- vanntett inntil 10 m VS fra DN355mm og over
- kan monteres i betongdekker, vegger og jord
- god kjemisk bestandighet mot syrer og baser
- Det er opparbeidet lang erfaring gjennom 500 000 vellykkete anvendelsesområder.
- Leveres også i olje- og bensinbestandig NBR gummi



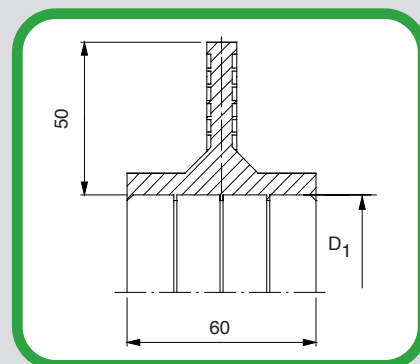
Kvalitetssikring

Det arbeides med produksjon, logistikk og videreutvikling av innmuringskragen som er sertifisert i forhold til DIN EN ISO 9000 FF. Ved bruk av råmaterialer av høyeste kvalitet, det nyeste innen produksjonsteknikk og en omfattende og kontinuerlig oppfølging sikres en gjennomgående høy kvalitet:

Utførelse 1.

DN32mm - DN315mm Vanntett inntil 0 m VS

- **Montasjesett for innmuringskrage**
inneholder 1 innmuringskrage og 2 stk. rustfrie spennbånd
(tilpasset den aktuelle dimensjonen)
- **Enkelkomponenter i innmuringskrage og stållemme**
Innmuringskrage art. NR. 90,954...
Spennbåndrull 25m i varmforsinket stål art. NR. 95,956 0025 00
Spennbåndlås i varmforsinket stål
for spennbåndrull art. NR. 95,958 0000 00
fra DN200 hver med 2 stk.,
fra DN225 hver med 4 spennbåndlåser pr. innmuringskrage.



DN rør [mm]	DN-område montasje sett [mm]	DN-område innmurings krage [mm]	D ₁ [mm]	L ¹⁾ [m]	Vekt kg/stk.
32	32-36	32-36	29	0,45	0,16
40	40-44	40-44	38	0,5	0,2
50	50-55	50-55	48	0,6	0,24
63	63-69	63-69	60	0,7	0,26
75	75-82	75-82	71	0,8	0,30
90	90-97	90-97	84	0,9	0,34
110	110-121	110-121	105	1,0	0,40
125	125-140	125-140	120	1,1	0,46
140	125-140	125-140	120	1,2	0,46
160	160-170	160-179	154	1,3	0,56
180	180-190	180-199	173	1,5	0,60
200	200-210	200-224	195	1,6	0,70
225	225-240	225-249	215	2,1	0,78
250	250-260	250-279	245	2,3	0,84
280	280-290	280-314	275	2,5	0,86
315	315-330	315-354	310	2,8	1,06

1) L= nødvendig lengde spennbånd
pr. innmuringskrage

Art.-nr. montasje sett 90 954	Art.-nr. innmurings krage 90 954
0032 01	0032 00
0040 01	0040 00
0050 01	0050 00
0063 01	0063 00
0075 01	0075 00
0090 01	0090 00
0110 01	0110 00
0125 01	0125 00
0125 01	0125 00
0160 01	0160 00
0180 01	0180 00
0200 01	0200 00
0225 01	0225 00
0250 01	0250 00
0280 01	0280 00
0315 01	0315 00

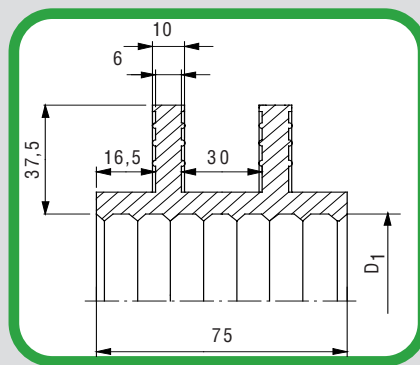
Utførelse 2.

Diametre DN355mm og større Vanntett inntil 10 m VS

- **Innmuringskrage og spennbånd i enkelkomponenter**
Innmuringskrage art.nr. 90 954 ...
Spennbåndrull 31m i rustfritt stål art.nr. 97,955 0031 00
Spennbåndlåser for spennbåndrull,
3 stk. pr. innmuringskrage. art.nr. 95,957 0000 00

DN rør (mm)	DN område (mm)	D ₁ (mm)	L ¹⁾ (m)	vekt kg/stk.
355	355-399	310	7,8	1,25
400	400-449	353	8,7	1,41
450	450-499	400	9,9	1,58
500	500-559	448	11,1	1,76
560	560-629	505	12,3	1,97
630	630-709	571	13,8	2,22
710	710-799	648	16,2	2,49
800	800-899	733	17,1	2,81
900	900-999	828	18,0	3,17
1000	1000-1150	923	19,8	3,52
1200	1200-1350	1113	23,7	4,22
1400	1400-1550	1303	28,0	4,95

1) L= nødvendig lengde spennbånd
pr. innmuringskrage



Art.nr. 90 954
0355 00
0400 00
0450 00
0500 00
0560 00
0630 00
0710 00
0800 00
0900 00
1000 00
1200 00
1400 00



FRANK murgjennomføring som fastpunkt

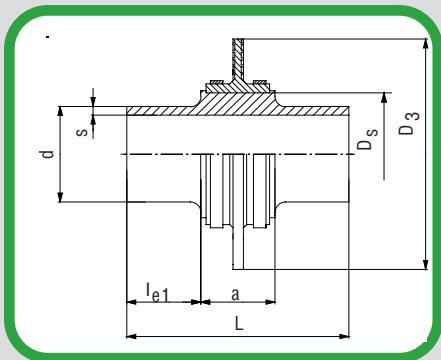
For å ta opp kreftene fra lengdeutvidelsen av rørledningen i vegg som fastpunkt benyttes en annen type innmuringskrage. Fastpunktene leveres ferdigprodusert med FRANKs innmuringskrage.

For PEHD og PP rør leveres disse fastpunkt-delene i sammen med rørdeler i SRD11 og SRD 17,6 (SRD 17).

Ved innstøping i betong må man passe på at innmuringskragen dekkes fullt ut med betong og blir komprimert.

Dersom innmuringskragen skal settes inn i en eksisterende vegg er det viktig at utsparringen er minimum 5 cm større i diameter enn selve innmuringskragen diameter D_3 .

Med FRANKs innmuringskrage og murgjennomføringer kan rørgjennomføringer lages i betongvegger fra 14 cm veggtykkelse.



- 1) Andre dimensjoner på forespørsel
2) Spesiallengder på forespørsel

FRANK murgjennomføringer som fastpunkt

Dreibar, holder tett opptil 0m VS ved murgjennomføringer DN90mm til DN280mm. Fra DN315mm og større er den tett opptil 10m VS.

d ¹⁾ (mm)	s		D ₃ (mm)	D _s (mm)	l _{e1} ²⁾ (mm)	a (mm)	L ²⁾ (mm)	Vekt	
	SDR 11 (mm)	SDR 17.6 (mm)						SDR 11	SDR 17.6
90	8,2	5,1	205	105	70	70	210	1,39	1,23
110	10,0	6,3	220	120	70	70	210	1,62	1,39
125	11,4	7,1	230	130	70	70	210	2,05	1,74
140	12,8	8,0	255	155	70	70	210	2,45	2,06
160	14,6	9,1	270	170	70	70	210	3,04	3,04
180	16,4	10,2	295	195	70	70	210	3,66	3,01
200	18,2	11,4	320	220	77	70	225	4,55	3,71
225	20,5	12,8	345	245	77	70	225	5,51	4,44
250	22,8	14,2	370	270	77	70	225	7,01	5,69
280	25,5	15,9	410	310	77	75	230	8,77	7,11
315	28,7	17,9	415	350	77	75	230	11,40	9,26
355	32,3	20,1	460	390	95	75	265	15,9	12,06
400	36,4	22,7	510	440	95	75	265	18,59	14,62

Tekst i forespørsel/anbud på FRANK innmuringskrage

Innmuringskrage

..... stk. FRANK innmuringskrage i EPDM for rørdiameter
DN..... mm

leveres for innstøping på og monteres med spennbånd og blir posisjonert i forskaling

EP.....

Fastepunkt i vegg med tetning

..... stk. strekkfast FRANK vegginnfesting for rør (f.eks. PEHD 110 x 10,0)

DN x mm

leveres for innstøping og blir posisjonert i forskalingen, og forberedt for innsveising av rørledningen.

EP.....

Forord

FRANK innmuringskrage i EPDM sikrer tetning av rørgjennomføringer i betongvegger -, dekker og såler. Den ringformete kragen med profilerte trinn, monteres på røret med stålbånd som spenner den fast. Stålbåndet er korrosjonsbeskyttet i dimensjoner fra ø355mm med rustfritt, og i mindre dimensjoner varmforsinket.

Når innmuringskragen skal monteres på røret er det viktig at:

- rørene er glatte, porefrie og har rene og tørre overflater.

Tetningsfunksjonen i innmuringskragen er bekreftet gjennom en prøverapport fra et uavhengig prøveinstitutt:

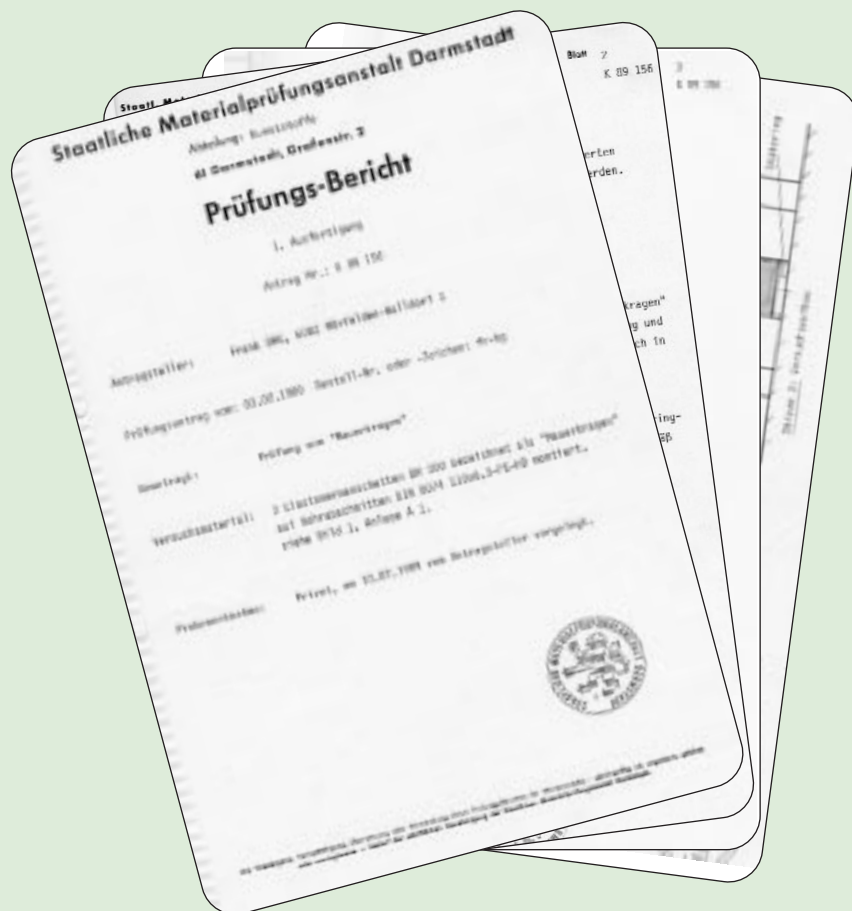
- for rørdiameter fra DN32mm inntil DN315mm tåler den en trykkforskjell på 3 bar
- for diameter DN355mm inntil DN1400mm tåler den et trykkforskjell på 1 bar.

Leggeanvisningen til produsenten er bindende.

Leveringsanvisninger:

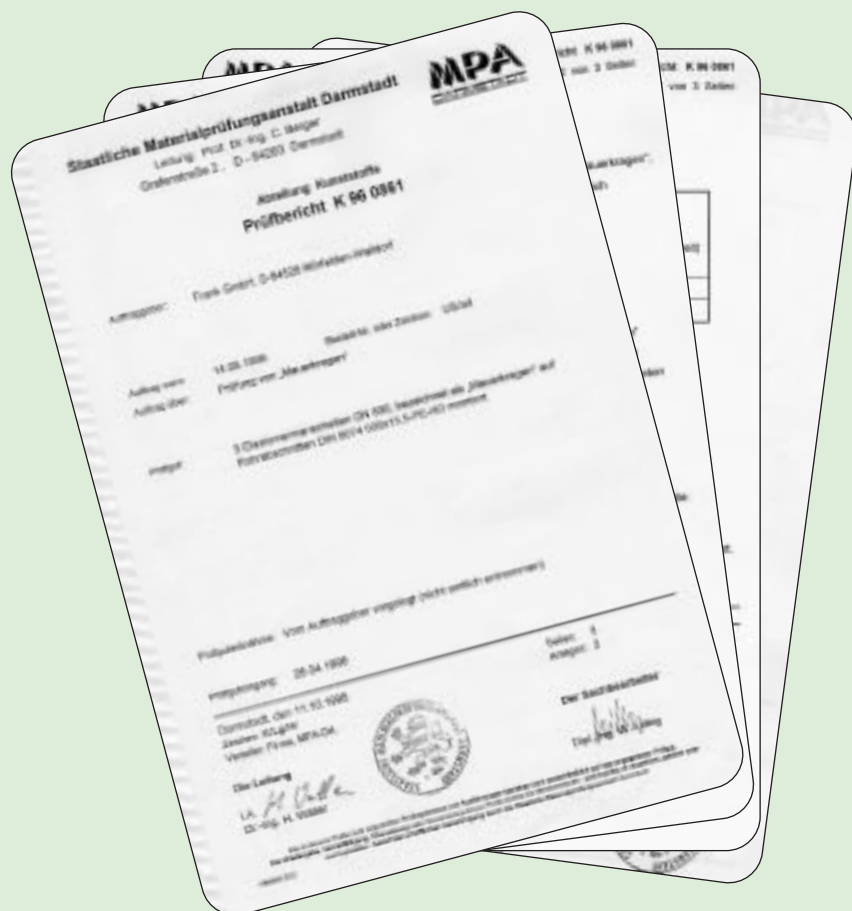
S H Con AS
Id etts ei 21 d
1087 Oslo
Telefon: 22 21 16 70
Telefax: 22 21 1 21
e-mail

Prøverapport



Trykkprøving av en innebygd FRANK innmuringsskrage DN110 gjennom et uavhengig materialprøveinstitutt

Prøvetrykk 3 bar



Trykkprøving av innebygd FRANK innmuringsskrage DN500 gjennom et uavhengig prøveinstitutt:

Prøvetrykk : 1 bar

Montasjeanvisning for FRANK innmuringskrage DN32 til DN315

1. Forberedelse av røret

Den delen av den røroverflaten som skal støpes inn i betong rengjøres. Synlige riper på plastrør som blir liggende under innmuringskragen pusses bort. På alle røroverflater er det viktig at det er rene og tørre overflater (betongrør med store porer bør slemmes med mørtel før påmontering av innmuringskragen).

2. Montasje av inn- muringskragen

Såpe eller et nøytralt glidemiddel benyttes ved påmontering av innmuringskragen. Innmuringskragen plasseres midt i veggen eller dekket hvor den skal støpes inn. Betongtykkelsen må være minimum 5 cm på alle sider av innmuringskragen.



3. Montasje av spennbåndene

Med innmuringskragens montasjesett

På begge sider av innmuringskragen monteres spennbånd som strammes med skrutrekker eller fastnøkkel.



Med enkeltkomponenter

På hver innmuringskrage blir det benyttet 2 spennbånd:
- Opptil DN 200 med 1 spennbånd på hver side.
- Fra DN 225 med 2 spennbånd på hver side.

- Spennbåndlengden beregnes (omkrets på røret + 115 mm) og kappes til.
- Lag en bøy på ca. 5 cm i bøylene på låsen



- Legg spennbåndet rundt innmuringskragen og legg enden av båndet i sporet til strammeskruen.



- Strammeskruen dras til med skrutrekker eller sekskantnøkkel medurs til båndet klemmer innmuringskragen fast.



4. Ferdig montert FRANK inn- muringskrage



Montasjeanvisning for FRANK innmuringskrage DN355 til DN1400

1. Forberedelse av røret.

Den delen av rør-overflaten som skal støpes med FRANKs innmuringskrage, i diametre DN32 til DN315, må rengjøres og forbehandles, som beskrevet på side 8, avsnitt 1.

2. Montasje av innmuringskragen.

Påmontering av innmuringskragen DN32 til DN315 er beskrevet på side 8 avsnitt 2.



3. Forberedelse av spennbånd.

Det blir brukt 1 rustfritt bånd pr. side i sporet og også mellom sporene. Spennbåndet blir lagt dobbelt og med strammelås. De 3 strammelåsene plasseres med en forskyvning på 120°. Montasjen skjer med eget verktøy. Verktøyet kan leies eller kjøpes.

4. Montasje av spennbånd

a) Bånd bearbeides direkte på rull. For å kunne trekke ut båndet må det bøyes en hake. La den frie enden gå dobbelt rundt innmuringskragen, bøy låsen og trykk den flat.



b) Stram båndet med håndkraft og sett på spennverktøyet som vist på bildet. Tommelen holdes på låsen som vist. Stammingen skjer ved dreining av hånd-sveiven. Trekk til båndet ligger og trykker jevnt på innmuringskragen. Innmuringskragen skal stå vinkelrett på røret.



c) Riktig stramming er oppnådd når sekskantskruen i låsen er trukket til. Overflødig spennbånd kappes bort med verktøyet ved ca. 8 cm lengde, enden bøyes under låsen.



5. Ferdig montert FRANK innmuringskrage.



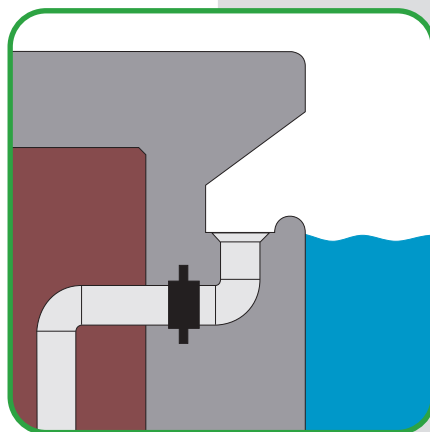
Anvisning:

FRANK innmuringskrage oppnår sin fulle tetningsvirkning ved formstabile rør. Erfaringsmessig gjelder følgende grenser:

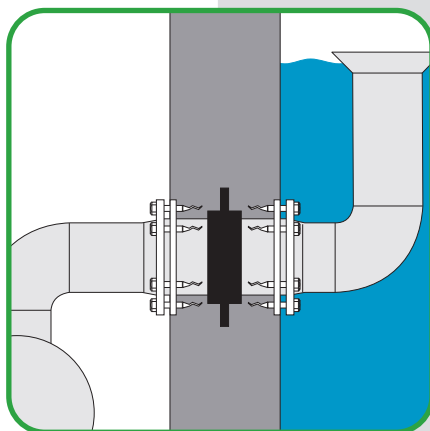
Stål, betong, støpejern, glassfiber.....	DN 1400 mm
PEHD og PP SDR 11 uten FRANK fastpunkt	DN 630 mm
PEHD og PP SDR 11 med FRANK fastpunkt	DN 1400 mm
PEHD og PP SDR 17 og SDR 33 uten FRANK fastpunkt	DN 450 mm
PEHD og PP SDR 17 og SDR 33 med FRANK fastpunkt	DN 1400 mm
PVC uten fastpunkt.....	DN 500 mm

Over 500.000 velykkete
anvendelser.

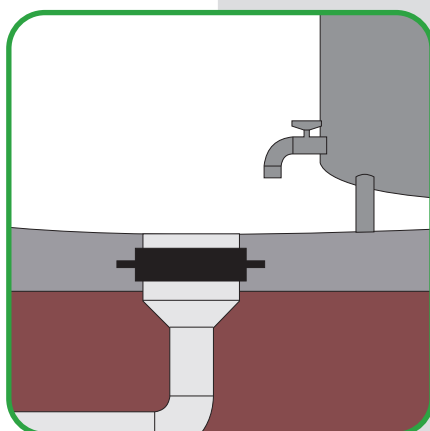
- Utløp ved bygging av
svømmebasseng i
vegger og gulv.



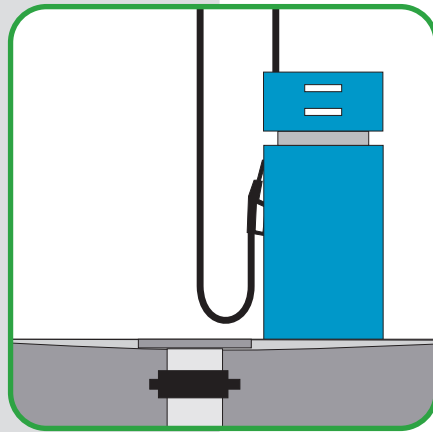
- Ferdige murgjennomføringer med flens-
anslutninger på begge
sider før innbygging i
forskaling.



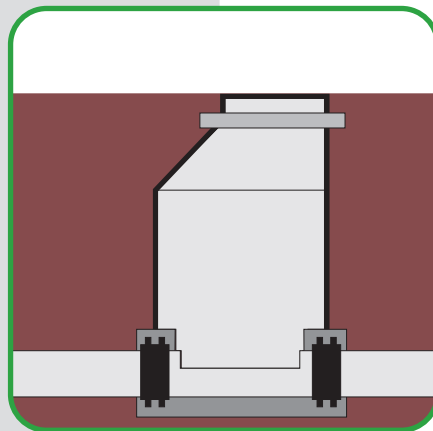
- Gulvutløp (sluk) i
industrien.



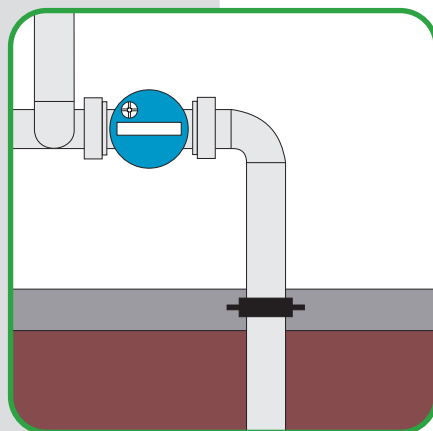
Over 500.000 velykkete
anvendelser.



- FRANK innmuringskrage i olje og bensinbestandig NBR for bruk på f.eks. bensinstasjoner.



- Montering av rørledninger i betongkummer ønsket utvendig mål.



- Vegg- og gulvgjennomføringer i hus for tilførsel og avløpsledninger.



**Ønskes prislister og
tilbud, kontakt:**



SIHCon AS

**Idrettsveien 21 d
1087 OSLO**

Telefon: 22 21 16 70

Telefax: 22 21 16 21

~~e-mail: sihcon@online.no~~