

## ■ FRANK Innmuringskrage



Mauerkragen

## Problemstilling

Det er et gjentakende problem å lage gjennomføringer for rør i bygninger. Nedgravde rørledninger skal ha gjennomføringer i betongkummer eller ulike veggkonstruksjoner. I mange tilfeller ligger disse gjennomføringene under grunnvannsnivå. Kritisk er rørgjennomføringer i basseng og renseanlegg. Dersom grunnvann trenger gjennom rørene vil det føre til lekkasje og gi omfattende og dyre reparasjoner.

## Løsningen

Med FRANK's innmuringskrage i EPDM gummi kan rørledningen føres vanntett gjennom betongdekker og vegger, selv med vanntrykk, når det støpes inn. Man får en problemfri tetning med FRANK's innmuringskrage som er tilpasset alle rørmaterialer, så lenge disse har en ren, glatt overflate uten porer der innmuringskragen monteres. Hvis nødvendig må røroverflaten glattes/jevnes ut.

## Bruksområder

Tetningssystemet er lagt opp etter de mål-standarder som gjelder for plastrør. På grunn av innmuringskragens gode fleksibilitet egner den seg for **alle** rørmaterialer .

## Egenskaper

Det anvendte materialet, EPDM gummi, er kjemisk bestandig mot et stort antall syrer og baser. Den viser også en fremragende evne til å stå i mot eller bli påvirket av ozon. I forhold til olje og fett viser den en moderat stabilitet. EPDM er ikke bestandig mot bensin. I sistnevnte tilfeller kan man benytte FRANK innmuringskrage av NBR gummi.



*PP-rør DN 63 med FRANK innmuringskrage DN 63*

EPDM har følgende tekniske karakteristikker:

|                   |                          |
|-------------------|--------------------------|
| Tetthet           | 1.030 kg /m <sup>3</sup> |
| Shore- hardhet    | 40; Sh ± 5               |
| Strekfasthet      | 8 N/mm                   |
| Bruddforlengelse  | 750 %                    |
| Temperaturomr det | -50....+120;C            |

Ved konkrete anvendelsesområder hvor det kreves detaljerte opplysninger, står vår tekniske avdeling til Deres disposisjon.



*Rør i keramisk materiale i DN250 med FRANKs innmuringskrage DN250*

## Montasje

Innmuringskragen blir trukket inn på røret med tilhørende spennbåndsystem, for å monteres i henhold til bruksanvisningene. Spennsystemet for innmuringskrager inntil DN315 mm monteres med skrutrekker. Fra og med DN355mm kreves eget verktøy for montasje .

FRANK innmuringskrage har ikke et festesystem for rørledninger. Vi leverer likevel murgjennomføringer som er strekkfaste i PEHD og PP.



*KG-Rør DN 100 med FRANK's innmuringskrage DN 110mm*

### Fordeler:

- prigunstig løsning
- lett å montere med rustfrie stålspennbånd
- egner seg for alle rørmaterialer
- vanntett inntil 30 m VS for DN32mm-DN315mm
- vanntett inntil 10 m VS fra DN355mm og over
- kan monteres i betongdekker, vegger og jord
- god kjemisk bestandighet mot syrer og baser
- Det er opparbeidet lang erfaring gjennom 500 000 vellykkete anvendelsesområder.
- Leveres også i olje- og bensinbestandig NBR gummi



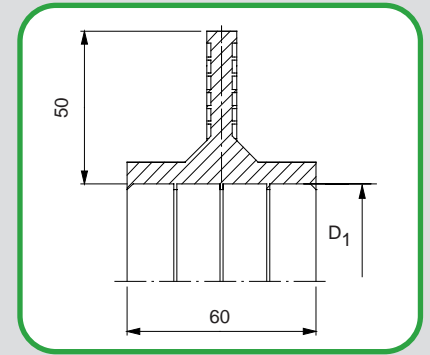
### Kvalitetssikring

Det arbeides med produksjon, logistikk og videreutvikling av innmuringskragen som er sertifisert i forhold til DIN EN ISO 9000 FF. Ved bruk av råmaterialer av høyeste kvalitet, det nyeste innen produksjonsteknikk og en omfattende og kontinuerlig oppfølging sikres en gjennomgående høy kvalitet:

## Utførelse 1.

### DN32mm - DN315mm Vanntett inntil 30 m VS

- Montasjesett for innmuringskrage  
inneholder 1 innmuringskrage og 2 stk. rustfrie spennbånd  
(tilpasset den aktuelle dimensjonen)
- Enkelkomponenter i innmuringskrage og stålklemme  
Innmuringskrage art. NR. 90,954...  
Spennbåndrull 25m i varmforsinket stål art. NR. 95,956 0025 00  
Spennbåndlås i varmforsinket stål  
for spennbåndrull art. NR. 95,958 0000 00  
fra DN200 hver med 2 stk.,  
fra DN225 hver med 4 spennbåndlåser pr. innmuringskrage.



| DN rør<br>[mm] | DN-område<br>montasje sett<br>[mm] | DN-område<br>innmurings<br>krage<br>[mm] | D <sub>1</sub><br>[mm] | L <sup>1)</sup><br>[m] | Vekt<br>kg/stk. |
|----------------|------------------------------------|------------------------------------------|------------------------|------------------------|-----------------|
| 32             | 32-36                              | 32-36                                    | 29                     | 0,45                   | 0,16            |
| 40             | 40-44                              | 40-44                                    | 38                     | 0,5                    | 0,2             |
| 50             | 50-55                              | 50-55                                    | 48                     | 0,6                    | 0,24            |
| 63             | 63-69                              | 63-69                                    | 60                     | 0,7                    | 0,26            |
| 75             | 75-82                              | 75-82                                    | 71                     | 0,8                    | 0,30            |
| 90             | 90-97                              | 90-97                                    | 84                     | 0,9                    | 0,34            |
| 110            | 110-121                            | 110-121                                  | 105                    | 1,0                    | 0,40            |
| 125            | 125-140                            | 125-140                                  | 120                    | 1,1                    | 0,46            |
| 140            | 125-140                            | 125-140                                  | 120                    | 1,2                    | 0,46            |
| 160            | 160-170                            | 160-179                                  | 154                    | 1,3                    | 0,56            |
| 180            | 180-190                            | 180-199                                  | 173                    | 1,5                    | 0,60            |
| 200            | 200-210                            | 200-224                                  | 195                    | 1,6                    | 0,70            |
| 225            | 225-240                            | 225-249                                  | 215                    | 2,1                    | 0,78            |
| 250            | 250-260                            | 250-279                                  | 245                    | 2,3                    | 0,84            |
| 280            | 280-290                            | 280-314                                  | 275                    | 2,5                    | 0,86            |
| 315            | 315-330                            | 315-354                                  | 310                    | 2,8                    | 1,06            |

1) L= nødvendig lengde spennbånd  
pr. innmuringskrage

| Art.-nr.<br>montasje<br>sett<br>90 954 | Art.-nr.<br>innmurings<br>krage<br>90 954 |
|----------------------------------------|-------------------------------------------|
| 0032 01                                | 0032 00                                   |
| 0040 01                                | 0040 00                                   |
| 0050 01                                | 0050 00                                   |
| 0063 01                                | 0063 00                                   |
| 0075 01                                | 0075 00                                   |
| 0090 01                                | 0090 00                                   |
| 0110 01                                | 0110 00                                   |
| 0125 01                                | 0125 00                                   |
| 0125 01                                | 0125 00                                   |
| 0160 01                                | 0160 00                                   |
| 0180 01                                | 0180 00                                   |
| 0200 01                                | 0200 00                                   |
| 0225 01                                | 0225 00                                   |
| 0250 01                                | 0250 00                                   |
| 0280 01                                | 0280 00                                   |
| 0315 01                                | 0315 00                                   |

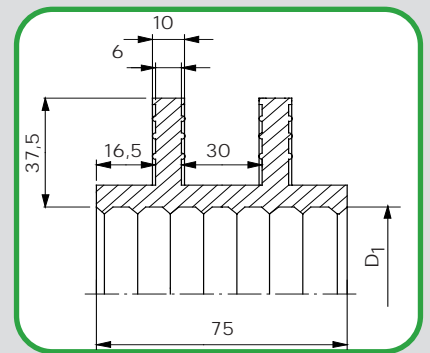
## Utførelse 2.

### Diametre DN355mm og større Vanntett inntil 10 m VS

- Innmuringskrage og spennbånd i enkelkomponenter  
Innmuringskrage art.nr. 90 954 ...  
Spennbåndrull 31m i rustfritt stål art.nr. 97,955 0031 00  
Spennbåndlåser for spennbåndrull,  
3 stk. pr. innmuringskrage. art.nr. 95,957 0000 00

| DN rør<br>(mm) | DN område<br>(mm) | D <sub>1</sub><br>(mm) | L <sup>1)</sup><br>(m) | vekt<br>kg/stk. |
|----------------|-------------------|------------------------|------------------------|-----------------|
| 355            | 355-399           | 310                    | 7,8                    | 1,25            |
| 400            | 400-449           | 353                    | 8,7                    | 1,41            |
| 450            | 450-499           | 400                    | 9,9                    | 1,58            |
| 500            | 500-559           | 448                    | 11,1                   | 1,76            |
| 560            | 560-629           | 505                    | 12,3                   | 1,97            |
| 630            | 630-709           | 571                    | 13,8                   | 2,22            |
| 710            | 710-799           | 648                    | 16,2                   | 2,49            |
| 800            | 800-899           | 733                    | 17,1                   | 2,81            |
| 900            | 900-999           | 828                    | 18,0                   | 3,17            |
| 1000           | 1000-1150         | 923                    | 19,8                   | 3,52            |
| 1200           | 1200-1350         | 1113                   | 23,7                   | 4,22            |
| 1400           | 1400-1550         | 1303                   | 28,0                   | 4,95            |

1) L= nødvendig lengde spennbånd  
pr. innmuringskrage



| Art.nr.<br>90 954 |
|-------------------|
| 0355 00           |
| 0400 00           |
| 0450 00           |
| 0500 00           |
| 0560 00           |
| 0630 00           |
| 0710 00           |
| 0800 00           |
| 0900 00           |
| 1000 00           |
| 1200 00           |
| 1400 00           |



## FRANK murgjennomføring som fastpunkt

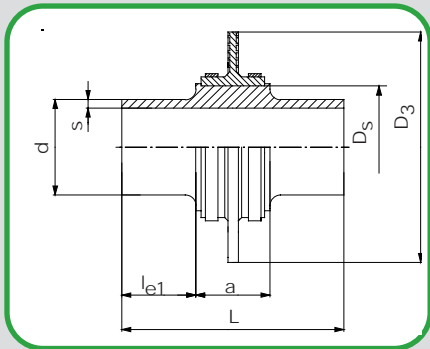
For å ta opp kreftene fra lengdeutvidelsen av rørledningen i vegg som fastpunkt benyttes en annen type innmuringskrage. Fastpunktene leveres ferdigprodusert med FRANKs innmuringskrage.

For PEHD og PP rør leveres disse fastpunkt-delene i sammen med rørdeler i SRD11 og SRD 17,6 (SRD 17).

Ved innstøping i betong må man passe på at innmuringskragen dekkes fullt ut med betong og blir komprimert.

Dersom innmuringskragen skal settes inn i en eksisterende vegg er det viktig at utsparringen er minimum 5 cm større i diameter enn selve innmuringskragen diameter  $D_3$ .

Med FRANKs innmuringskrage og murgjennomføringer kan rørgjennomføringer lages i betongvegger fra 14 cm veggtykkelse.



- 1) Andre dimensjoner på forespørsel  
2) Spesiallengder på forespørsel

## FRANK murgjennomføringer som fastpunkt

Dreibar, holder tett opptil 30m VS ved murgjennomføringer DN90mm til DN280mm. Fra DN315mm og større er den tett opptil 10m VS.

| d <sup>1)</sup><br>(mm) | s              |                  | D3<br>(mm) | D <sub>s</sub><br>(mm) | l <sub>e1</sub> <sup>2)</sup><br>(mm) | a<br>(mm) | L <sup>2)</sup><br>(mm) | Vekt   |          |
|-------------------------|----------------|------------------|------------|------------------------|---------------------------------------|-----------|-------------------------|--------|----------|
|                         | SDR 11<br>(mm) | SDR 17.6<br>(mm) |            |                        |                                       |           |                         | SDR 11 | SDR 17.6 |
| 90                      | 8,2            | 5,1              | 205        | 105                    | 70                                    | 70        | 210                     | 1,39   | 1,23     |
| 110                     | 10,0           | 6,3              | 220        | 120                    | 70                                    | 70        | 210                     | 1,62   | 1,39     |
| 125                     | 11,4           | 7,1              | 230        | 130                    | 70                                    | 70        | 210                     | 2,05   | 1,74     |
| 140                     | 12,8           | 8,0              | 255        | 155                    | 70                                    | 70        | 210                     | 2,45   | 2,06     |
| 160                     | 14,6           | 9,1              | 270        | 170                    | 70                                    | 70        | 210                     | 3,04   | 3,04     |
| 180                     | 16,4           | 10,2             | 295        | 195                    | 70                                    | 70        | 210                     | 3,66   | 3,01     |
| 200                     | 18,2           | 11,4             | 320        | 220                    | 77                                    | 70        | 225                     | 4,55   | 3,71     |
| 225                     | 20,5           | 12,8             | 345        | 245                    | 77                                    | 70        | 225                     | 5,51   | 4,44     |
| 250                     | 22,8           | 14,2             | 370        | 270                    | 77                                    | 70        | 225                     | 7,01   | 5,69     |
| 280                     | 25,5           | 15,9             | 410        | 310                    | 77                                    | 75        | 230                     | 8,77   | 7,11     |
| 315                     | 28,7           | 17,9             | 415        | 350                    | 77                                    | 75        | 230                     | 11,40  | 9,26     |
| 355                     | 32,3           | 20,1             | 460        | 390                    | 95                                    | 75        | 265                     | 15,9   | 12,06    |
| 400                     | 36,4           | 22,7             | 510        | 440                    | 95                                    | 75        | 265                     | 18,59  | 14,62    |

## Tekst i forespørsel/anbud på FRANK innmuringskrage

### Forord

FRANK innmuringskrage i EPDM sikrer tetning av rørgjennomføringer i betongvegger -, dekker og såler. Den ringformete kragen med profilerte trinn, monteres på røret med stålbånd som spenner den fast. Stålbåndet er korrosjonsbeskyttet i dimensjoner fra ø355mm med rustfritt, og i mindre dimensjoner varmforsinket.

Når innmuringskragen skal monteres på røret er det viktig at:

- rørene er glatte, porefrie og har rene og tørre overflater.

Tetningsfunksjonen i innmuringskragen er bekreftet gjennom en prøverapport fra et uavhengig prøveinstitutt:

- for rørdiametre fra DN32mm inntil DN315mm tåler den en trykkforskjell på 3 bar
- for diameter DN355mm inntil DN1400mm tåler den et trykkforskjell på 1 bar.

Leggeanvisningen til produsenten er bindende.

### Innmuringskrage

..... stk. FRANK innmuringskrage iEPDM for rørdiameter  
DN..... mm

leveres for innstøping på og monteres med spennbånd og blir posisjonert i forskaling

EP.....

### Fastepunkt i vegg med tetning

..... stk. strekkfast FRANK vegginnfesting for rør (f.eks. PEHD 110 x 10,0)  
DN ..... x ..... mm

leveres for innstøping og blir posisjonert i forskalingen, og forberedt for innsveising av rørledningen.

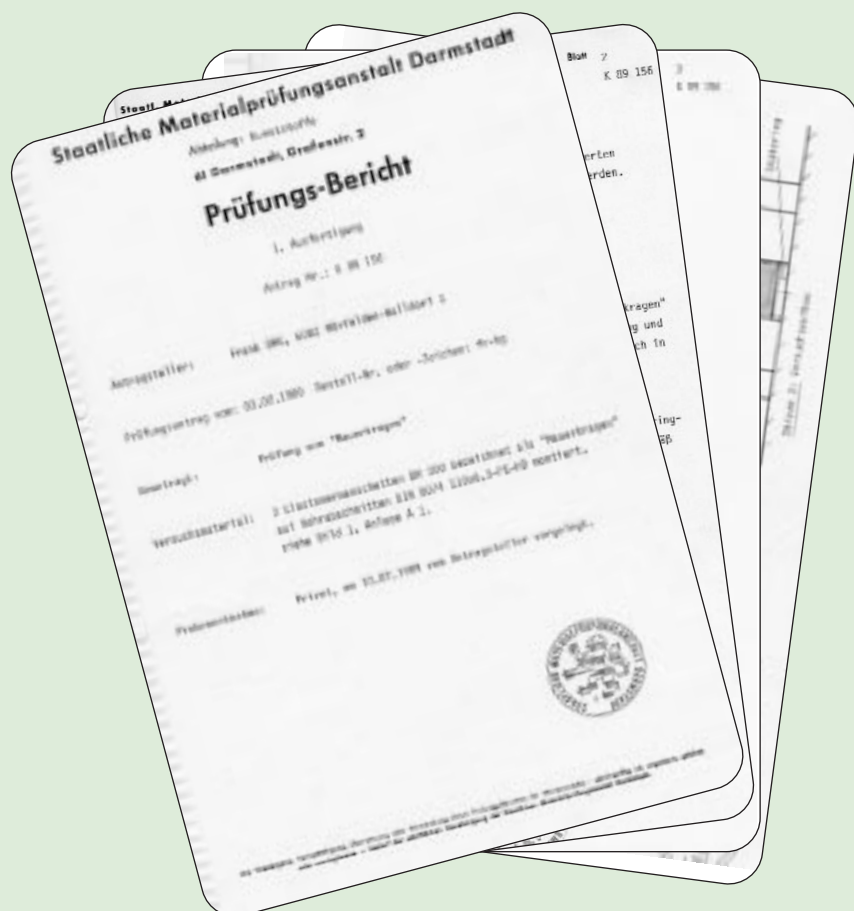
EP.....

### Leveringsanvisninger:

SIHCon AS  
Idrettsveien 21 d  
1087 Oslo  
Telefon: 22 21 16 70  
Telefax: 22 21 16 21  
e-mail: sihcon@online.no

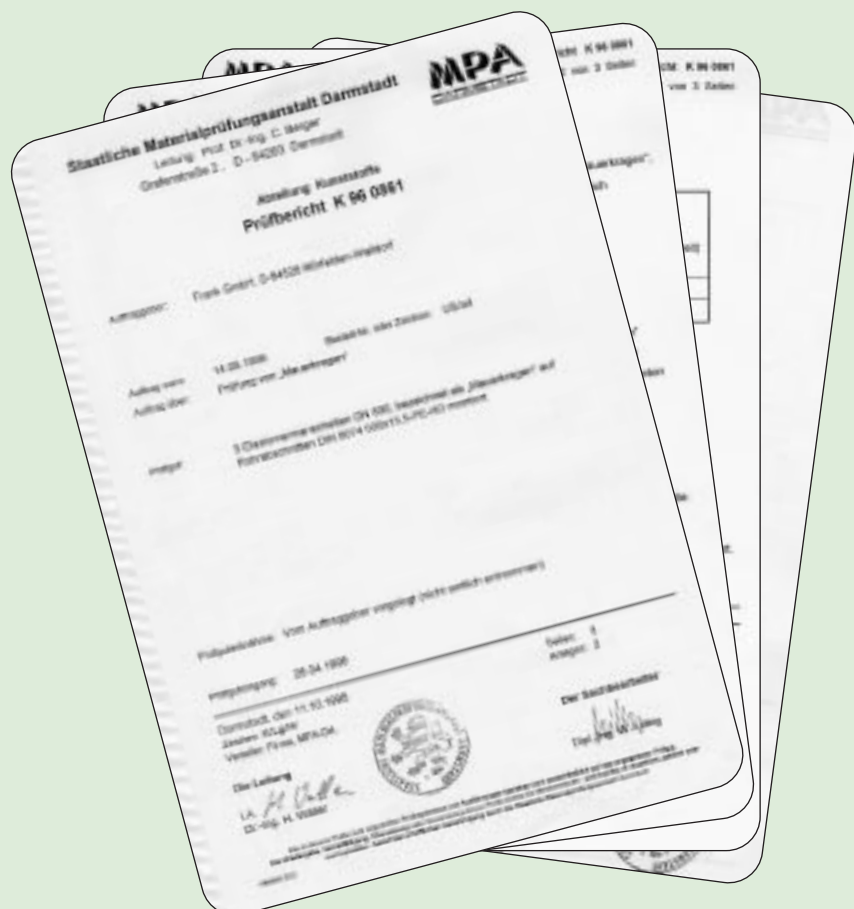


## Prøverapport



Trykkprøving av en innebygd FRANK innmuringsskrage DN110 gjennom et uavhengig materialprøveinstitutt

Prøvetrykk 3 bar



Trykkprøving av innebygd FRANK innmuringsskrage DN500 gjennom et uavhengig prøveinstitutt:

Prøvetrykk : 1 bar

# Montasjeanvisning for FRANK innmuringskrage DN32 til DN315

## 1. Forberedelse av røret

Den delen av den røroverflaten som skal støpes inn i betong rengjøres. Synlige riper på plastrør som blir liggende under innmuringskragen pusses bort. På alle røroverflater er det viktig at det er rene og tørre overflater (betongrør med store porer bør slemmes med mørtel før påmontering av innmuringskragen).

## 2. Montasje av innmuringskragen

Såpe eller et nøytralt glidemiddel benyttes ved påmontering av innmuringskragen. Innmuringskragen plasseres midt i veggen eller dekket hvor den skal støpes inn. Betongtykkelsen må være minimum 5 cm på alle sider av innmuringskragen.



## 3. Montasje av spennbåndene

### Med innmuringskragens montasjesett

På begge sider av innmuringskragen monteres spennbånd som strammes med skrutrekker eller fastnøkkel.



### Med enkeltkomponenter

På hver innmuringskrage blir det benyttet 2 spennbånd:  
- Opptil DN 200 med 1 spennbånd på hver side.  
- Fra DN 225 med 2 spennbånd på hver side.

- Spennbåndlengden beregnes (omkrets på røret + 115 mm) og kappes til.
- Lag en bøy på ca. 5 cm i bøylene på låsen



- Legg spennbåndet rundt innmuringskragen og legg enden av båndet i sporet til strammeskruen.



- Strammeskruen dras til med skrutrekker eller sekskantnøkkel medurs til båndet klemmer innmuringskragen fast.



## 4. Ferdig montert FRANK innmuringskrage



# Montasjeanvisning for FRANK innmuringskrage DN355 til DN1400

## 1. Forberedelse av røret.

Den delen av rør-overflaten som skal støpes med FRANKs innmuringskrage, i diametre DN32 til DN315, må rengjøres og forbehandles, som beskrevet på side 8, avsnitt 1.

## 2. Montasje av innmuringskragen.

Påmontering av innmuringskragen DN32 til DN315 er beskrevet på side 8 avsnitt 2.



## 3. Forberedelse av spennbånd.

Det blir brukt 1 rustfritt bånd pr. side i sporet og også mellom sporene. Spennbåndet blir lagt dobbelt og med strammelås. De 3 strammelåsene plasseres med en forskyvning på 120°. Montasjen skjer med eget verktøy. Verktøyet kan leies eller kjøpes.

## 4. Montasje av spennbånd

a) Bånd bearbeides direkte på rull. For å kunne trekke ut båndet må det bøyes en hake. La den frie enden gå dobbelt rundt innmuringskragen, bøy låsen og trykk den flat.



b) Stram båndet med håndkraft og sett på spennverktøyet som vist på bildet. Tommelen holdes på låsen som vist. Stammingen skjer ved dreining av hånd-sveiven. Trekk til båndet ligger og trykker jevnt på innmuringskragen. Innmuringskragen skal stå vinkelrett på røret.



c) Riktig stramming er oppnådd når sekskantskruen i låsen er trukket til. Overflødig spennbånd kappes bort med verktøyet ved ca. 8 cm lengde, enden bøyes under låsen.



## 5. Ferdig montert FRANK innmuringskrage.



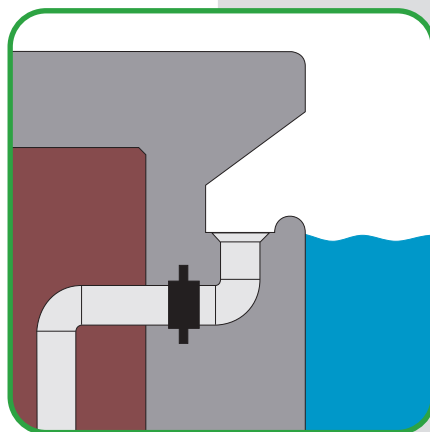
### Anvisning:

FRANK innmuringskrage oppnår sin fulle tetningsvirkning ved formstabile rør. Erfaringsmessig gjelder følgende grenser:

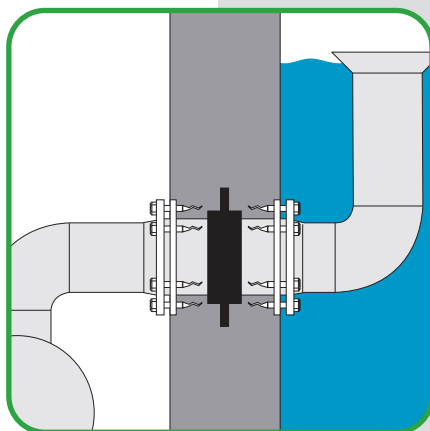
|                                                       |            |
|-------------------------------------------------------|------------|
| Stål, betong, støpejern, glassfiber .....             | DN 1400 mm |
| PEHD og PP SDR 11 uten FRANK fastpunkt .....          | DN 630 mm  |
| PEHD og PP SDR 11 med FRANK fastpunkt .....           | DN 1400 mm |
| PEHD og PP SDR 17 og SDR 33 uten FRANK fastpunkt .... | DN 450 mm  |
| PEHD og PP SDR 17 og SDR 33 med FRANK fastpunkt ....  | DN 1400 mm |
| PVC uten fastpunkt .....                              | DN 500 mm  |

Over 500.000 velykkete  
anvendelser.

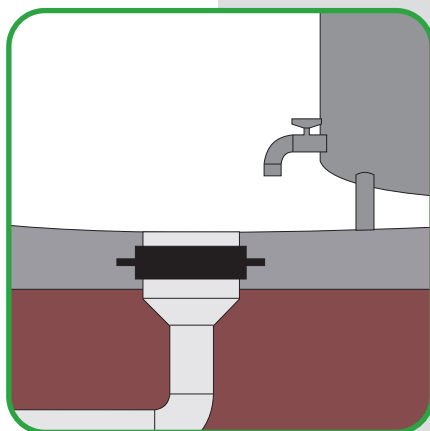
- Utløp ved bygging av  
svømmebasseng i  
vegger og gulv.



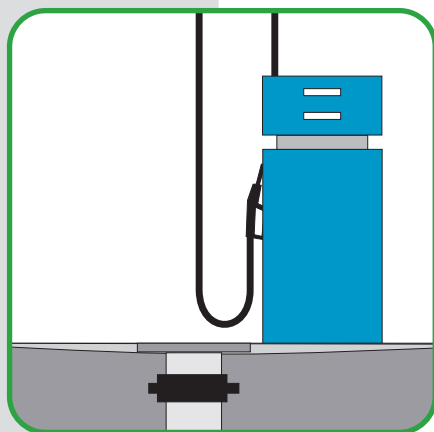
- Ferdige murgjennomføringer med flens-  
anslutninger på begge  
sider før innbygging i  
forskaling.



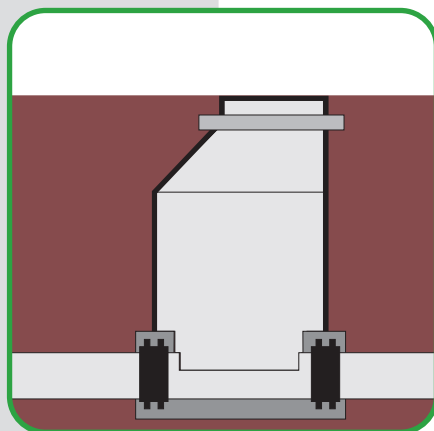
- Gulvutløp (sluk) i  
industrien.



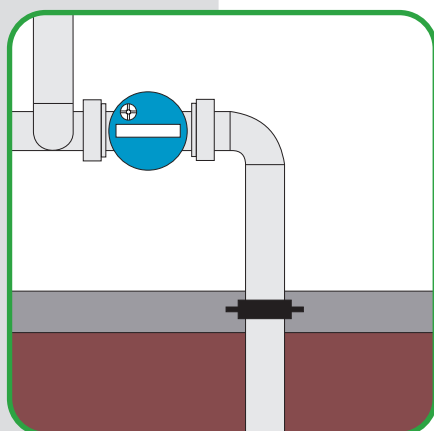
Over 500.000 velykkete  
anvendelser.



- FRANK innmuringskrage i olje og bensinbestandig NBR for bruk på f.eks. bensinstasjoner.



- Montering av rørledninger i betongkummer ønsket utvendig mål.



- Vegg- og gulvgjennomføringer i hus for tilførsel og avløpsledninger.

**Ønskes prislister og  
tilbud, kontakt:**



**SIHCon AS**

**Idrettsveien 21 d  
1087 OSLO**

**Telefon: 22 21 16 70**

**Telefax: 22 21 16 21**

**~~e-mail: [sihcon@online.no](mailto:sihcon@online.no)~~**